



## CARACTÉRISTIQUES NACELLE MULTITEL MJ 45 m

- Porteur Volvo FM
- Bras télescopique avec pendulaire télescopique
- Panier aluminium avec rotation totale
- Equipement double potence de levage 400 kg sur panier
- Kit raffinerie sur échappement



Poids  
**26 t**



Essieux  
**6x4**



Hauteur  
**4 m**



Longueur  
**10,64 m**



Largeur  
**2,55 m**



**Moteur auxiliaire  
insonorisé**



Hauteur maximum  
**45 m (300kg)**  
**42 m (500kg)**



Déport maximum  
**30,30 m (en 300kg)**  
**26,70 m (en 500kg)**



Capacité maximum  
**500 kg (5 pers.)**



Rotation panier  
**180° + 180°**



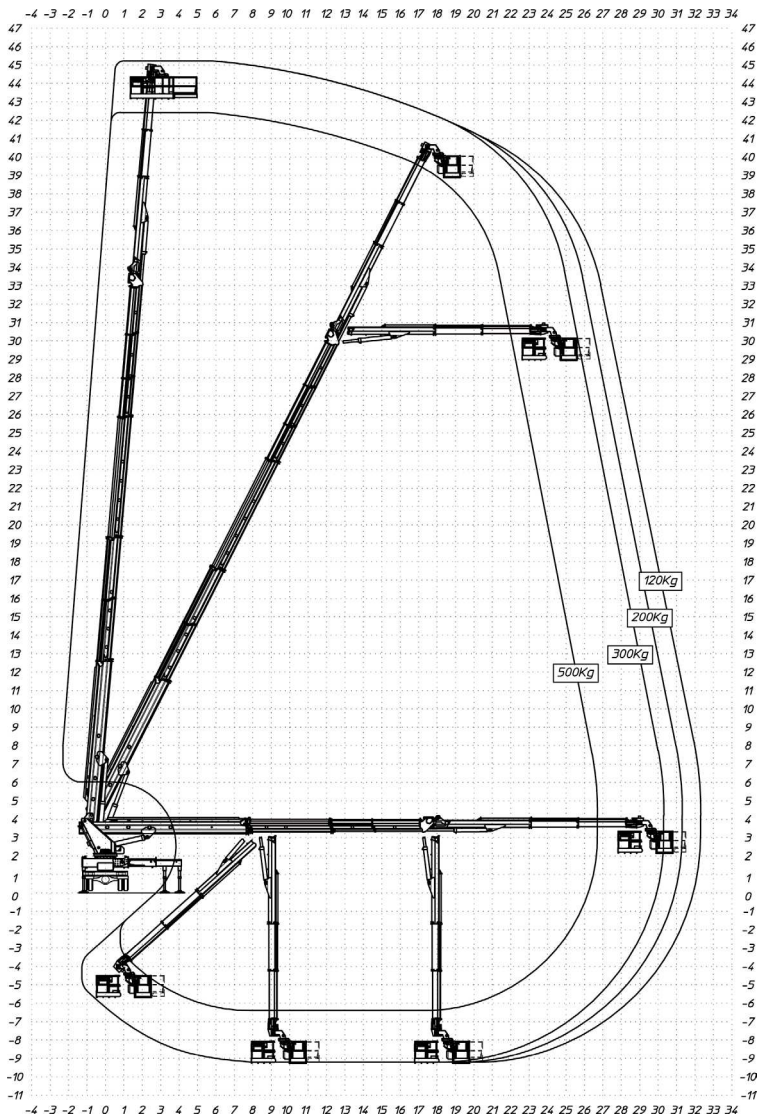
Dimensions panier extensible  
**2,50 m / 3,60 m x 0,90 m**



Alimentation  
**Eau/Air** en panier



Alimentation en panier  
**Electricité par génératrice 220v/380v**

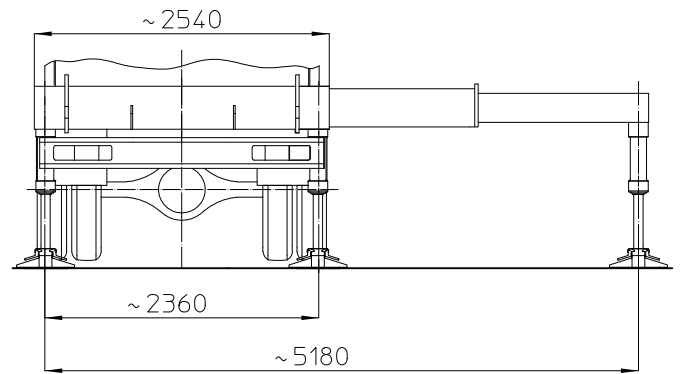


## DIMENSIONS EN STABILISATION AVEC CALAGE

- Stabilisation à extension variable
- Gabarit : 3,20 m de large
- Sortie un côté : 6 m de large
- Sortie totale : 8,80 de large
- Entre axe entre stab. AV et AR : 7 m

## COURBE DE TRAVAIL

- Hauteur de travail (en 200/300 kg) : 45 m
- Hauteur de travail (en 500 kg) : 42 m
- Déport de travail (en 500 kg) : 26,70 m
- Déport de travail (en 300 kg) : 30,30 m
- Déport de travail (en 200 kg) : 31,30 m



### ZONE D'INFORMATION COMPLEMENTAIRE

---



---



---



---



---



---