



CARACTÉRISTIQUES GRUE PALAZZANI XTJ 35

- Moteur thermique Perkins (diesel)
- Moteur électrique sur secteur 220/380v
- Commande au sol radiocommandée
- Stabilisation automatique



Poids
7,800 t



Hauteur
2,45 m



Longueur
7,73 m



Largeur
1,50 m



Hauteur maximum
33 m (250 kg)

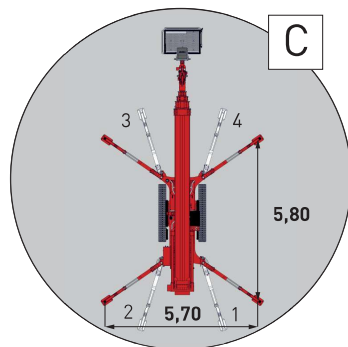
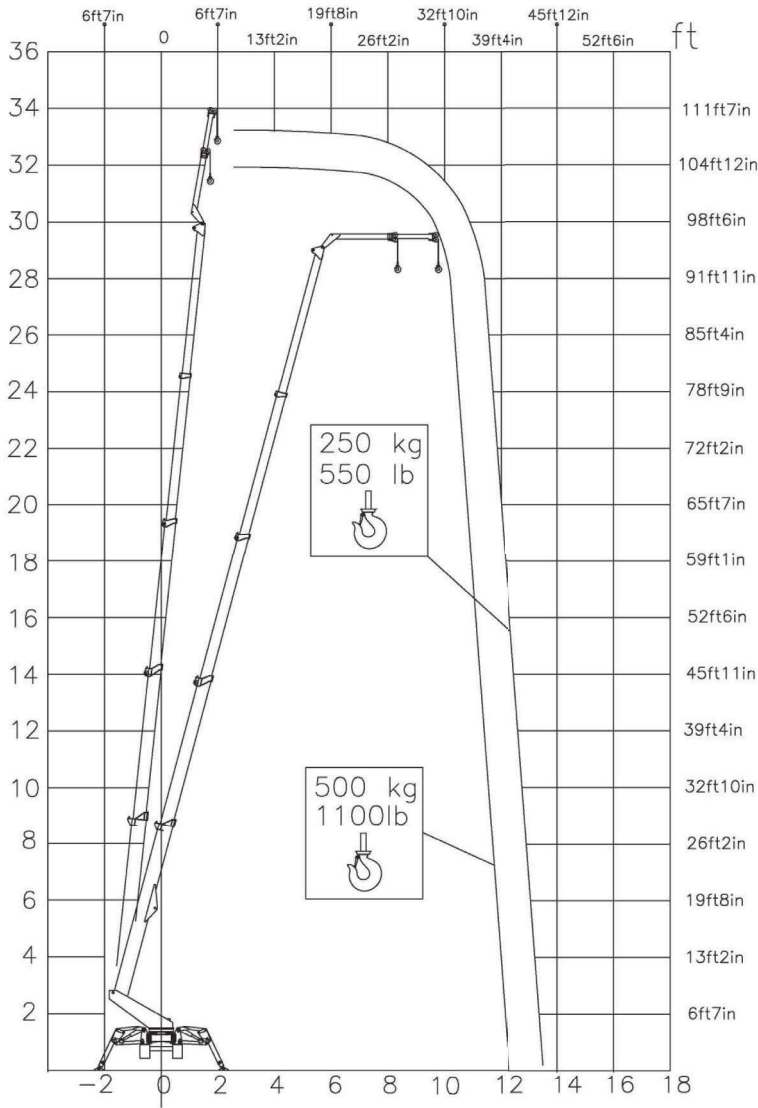


Déport maximum
12,80 m (250 kg)



Capacité maximum
500 kg

ZONE D'INFORMATION COMPLEMENTAIRE



DIMENSIONS EN STABILISATION AVEC CALAGE

- Version large (C) : 5,70 x 5,80 m

COURBE DE LEVAGE

- Hauteur de levage : 33 m (250 kg)
- Hauteur de levage : 32 m (500 kg)
- Déport de levage : 12,80 m (250 kg)
- Déport de levage : 11,80 m (500 kg)

AUTRES CARACTERISTIQUES

Vitesse translation
2,4 km/h

Pente admissible en translation
40% / 21°

Pente admissible en stabilisation
23% / 13°

Pression au sol maxi sur 1 stabilisateur
4,700 t

Pression au sol en position travail
356 kg/m²

Pression au sol en position translation
673 kg/m²

ZONE D'INFORMATION COMPLEMENTAIRE
