



CARACTÉRISTIQUES NACELLE MULTITEL J60 m

- Porteur Renault Lander
- Bras télescopique avec pendulaire télescopique orientable 300°
- Panier aluminium
- Equipement double potence de levage 400 kg sur panier
- Kit raffinerie sur échappement



Poids
32 t



Essieux
8x4



Hauteur
4,05 m



Longueur
10,70 m + 1,30 m départ AV



Largeur
2,55 m



**Moteur auxiliaire
insonorisé**



Hauteur maximum
60 m (300kg)
56 m (600kg)



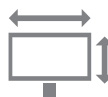
Déport maximum
27 m (300kg)
23,70 m (600kg)



Capacité maximum
600 kg (5 pers.)



Rotation panier
90° + 90°



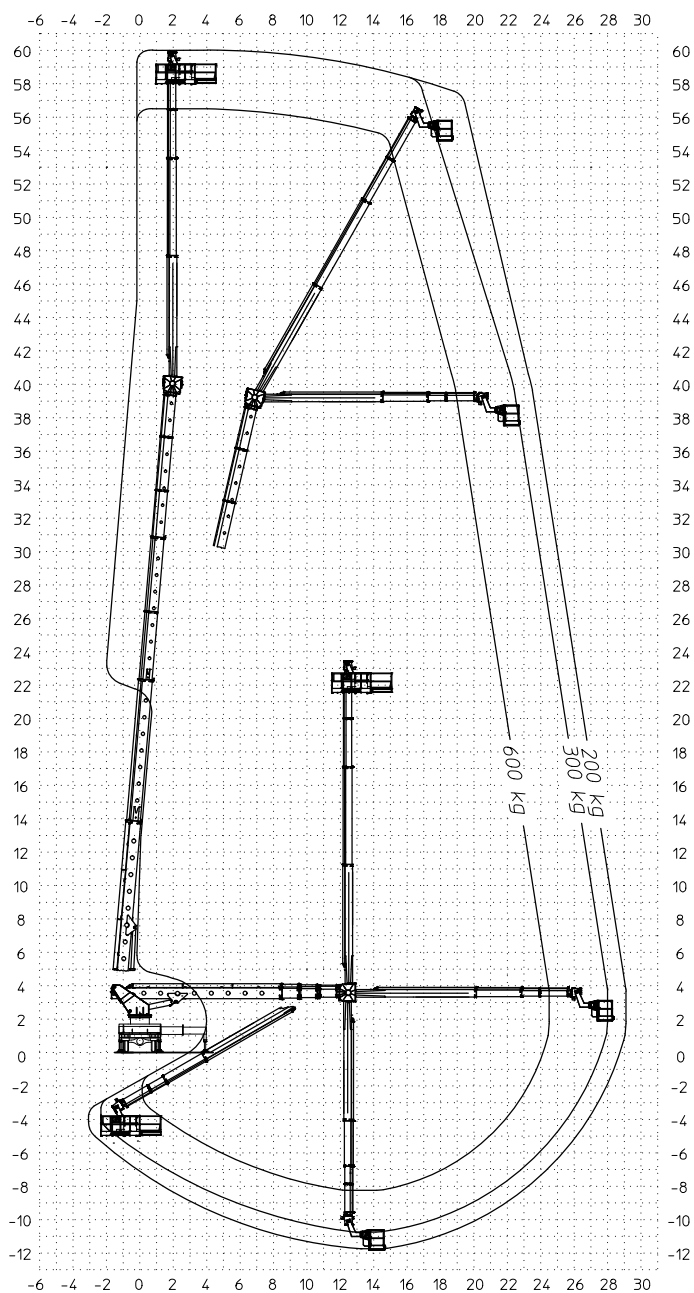
Dimensions panier extensible
2,50 m / 3,60 m x 0,90 m



Alimentation
Eau/Air en panier



Alimentation en panier
Electricité par génératrice 220v/380v

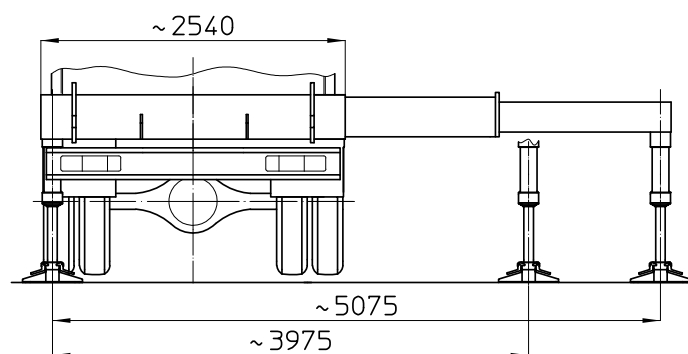


DIMENSIONS EN STABILISATION AVEC CALAGE

- Sortie un côté : 5,20 m AV et 6,20 m AR
- Sortie totale : 7,20 m AV et 8,20 m AR
- Sortie partielle un côté : 4,80 m AV et AR
- Sortie partielle totale : 6,40 m AV et AR
- Entre axe entre stab. AV et AR : 8 m

COURBE DE TRAVAIL STABILISATION TOTALE

- Déport de travail (avec 600 kg) : 23,70 m
- Déport de travail (avec 300 kg) : 27 m
- Déport de travail (avec 200 kg) : 28,30 m



ZONE D'INFORMATION COMPLEMENTAIRE
